

Kunststoffrollladen- Profile

mit eindeutigen hapa-Vorteilen:

- ✓ witterungsbeständig
- ✓ wärmedämmend
- ✓ schallisolierend
- ✓ wartungsfrei
- ✓ pflegeleicht
- ✓ formstabil
- ✓ preiswert
- ✓ sicher

4x8 Vorteile = hapa

CE

hapa AG
Neunstetter Str. 33
91567 Herrieden
06

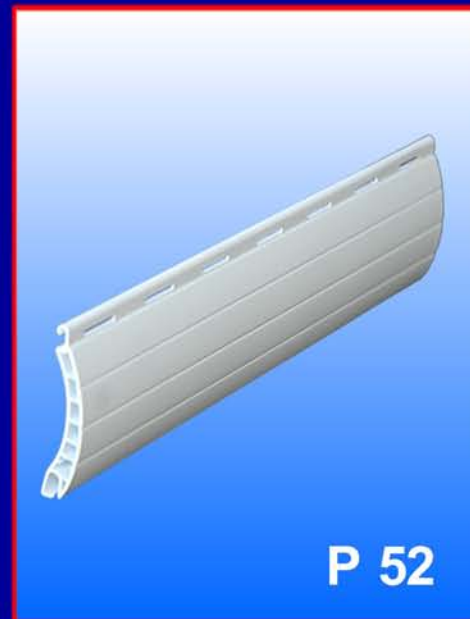
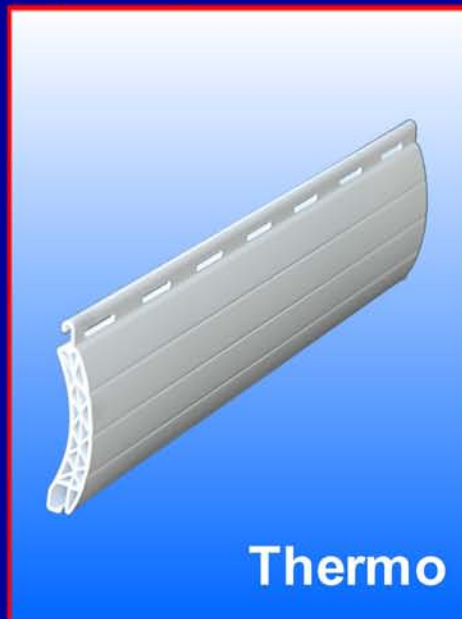
DIN EN 13659
Abschlüsse - Verwendung
nur im Außenbereich
Windwiderstandsklasse:
siehe umseitige Tabelle



Standardfarben: (Abbildungen drucktechnisch bedingt ähnlich)

reinweiss # 100	altweiss # 004
neuweiss # 001	holzfarben # 007
hellgrau # 003	creme # 008
	hellbeige # 036

Farbänderungen vorbehalten.



Wahlweise gelocht oder ungelocht lieferbar!

Im Vertrieb von Ihrem Fachhändler:



PRODUKT INFO



Windwiderstand nach DIN EN 13659:2004

in Abhängigkeit der Führungsschientiefe

Abschlüsse außen

Leistung- und Sicherheitsanforderungen

Typ S 55



Wärme- und Kältebeständigkeit: -40°C/+85°C
Gewicht je m² ohne Verst.: ca. 4,04 Kg
Gewicht je m² mit Verst.: ca. 5,27 Kg
Längenausdehnung: 0,07 mm/m je °C
Lichtechtheit nach: DIN 53388
Stabbedarf je m Höhe: 18 Stck
Stabnennstärke: 14 mm
Deckbreite: 55 mm

Windwiderstandsklassen für PVC-Rollladenprofile

hapa S 55

Panzbreite in mm ohne Aluminiaussteifung	Panzbreite in mm ohne Aluminiaussteifung												
	1200	1300	1400	1500	1600	1700	1800	1900	2000	2100	2200	2300	2400
Führungsschienen 40/40/40 mm Nuttiefe der Führungsschienen 25 mm	6	5	5	4	4	4	3	3	3	3	2	2	2
Panzbreite in mm mit Aluminiaussteifung (6 Stck.)	Panzbreite in mm mit Aluminiaussteifung (6 Stck.)												
	1200	1300	1400	1500	1600	1700	1800	1900	2000	2100	2200	2300	2400
Führungsschienen 40/40/40 mm Nuttiefe der Führungsschienen 25 mm	6	6	6	6	5	5	4	4	4	4	3	3	3

Ballendurchmesser:
ca.- Maß mit 60er Welle

Rolladenhöhe in cm	Ballen Ø in cm
150	16,3
180	17,3
200	18,1
220	19,1
240	19,9
260	20,3
280	21,7
300	22,5

Typ Thermo



Wärme- und Kältebeständigkeit: -40°C/+85°C
Gewicht je m² ohne Verst.: ca. 5,53 Kg
Gewicht je m² mit Verst.: ca. 6,76 Kg
Längenausdehnung: 0,07 mm/m je °C
Lichtechtheit nach: DIN 53388
Stabbedarf je m Höhe: 18 Stck
Stabnennstärke: 14 mm
Deckbreite: 55 mm

Windwiderstandsklassen für PVC-Rollladenprofile

hapa Thermo

Panzbreite in mm ohne Aluminiaussteifung	Panzbreite in mm ohne Aluminiaussteifung												
	1200	1300	1400	1500	1600	1700	1800	1900	2000	2100	2200	2300	2400
Führungsschienen 40/40/40 mm Nuttiefe der Führungsschienen 25 mm	6	6	6	5	5	4	4	4	4	3	3	3	3
Panzbreite in mm mit Aluminiaussteifung (6 Stck.)	Panzbreite in mm mit Aluminiaussteifung (6 Stck.)												
	1200	1300	1400	1500	1600	1700	1800	1900	2000	2100	2200	2300	2400
Führungsschienen 40/40/40 mm Nuttiefe der Führungsschienen 25 mm	6	6	6	6	5	5	4	4	4	4	4	4	4

Ballendurchmesser:
ca.- Maß mit 60er Welle

Rolladenhöhe in cm	Ballen Ø in cm
150	16,3
180	17,3
200	18,1
220	19,1
240	19,9
260	20,3
280	21,7
300	22,5

Typ P 52



Wärme- und Kältebeständigkeit: -40°C/+85°C
Gewicht je m² ohne Verst.: ca. 4,15 Kg
Gewicht je m² mit Verst.: -
Längenausdehnung: 0,07 mm/m je °C
Lichtechtheit nach: DIN 53388
Stabbedarf je m Höhe: 19 Stck
Stabnennstärke: 14 mm
Deckbreite: 52 mm

Windwiderstandsklassen für PVC-Rollladenprofile

hapa P 52

Panzbreite in mm ohne Aluminiaussteifung	Panzbreite in mm ohne Aluminiaussteifung												
	1000	1100	1200	1300	1400	1500	1600	1700	1800	1900	2000	2100	2200
Führungsschienen 40/40/40 mm Nuttiefe der Führungsschienen 25 mm	6	6	5	5	5	4	4	4	3	3	3	2	2

Ballendurchmesser:
ca.- Maß mit 60er Welle

Rolladenhöhe in cm	Ballen Ø in cm
150	15,2
180	16,3
200	17,0
220	17,8
240	18,5
260	19,0
280	20,0
300	20,7

Typ P 37



Wärme- und Kältebeständigkeit: -40°C/+85°C
Gewicht je m² ohne Verst.: ca. 3,52 Kg
Gewicht je m² mit Verst.: ca. 4,62 Kg
Längenausdehnung: 0,07 mm/m je °C
Lichtechtheit nach: DIN 53388
Stabbedarf je m Höhe: 27 Stck
Stabnennstärke: 8 mm
Deckbreite: 37 mm

Windwiderstandsklassen für PVC-Rollladenprofile

hapa P 37

Panzbreite in mm ohne Stahlaussteifung	Panzbreite in mm ohne Stahlaussteifung												
	700	800	900	1000	1100	1200	1300	1400	1500	1600	1700	1800	1900
Führungsschienen 40/40/40 mm Nuttiefe der Führungsschienen 26,2 mm	6	6	5	5	4	4	3	3	2	2	1	1	1
Panzbreite in mm mit Stahlaussteifung (8 Stck.)	Panzbreite in mm mit Stahlaussteifung (8 Stck.)												
	700	800	900	1000	1100	1200	1300	1400	1500	1600	1700	1800	1900
Führungsschienen 40/40/40 mm Nuttiefe der Führungsschienen 26,2 mm	6	6	6	6	5	5	4	4	3	3	2	2	1

Ballendurchmesser:
ca.- Maß mit 40er Welle

Rolladenhöhe in cm	Ballen Ø in cm
70	10,0
130	12,5
150	13,8
210	15,0
250	16,5
300	18,0