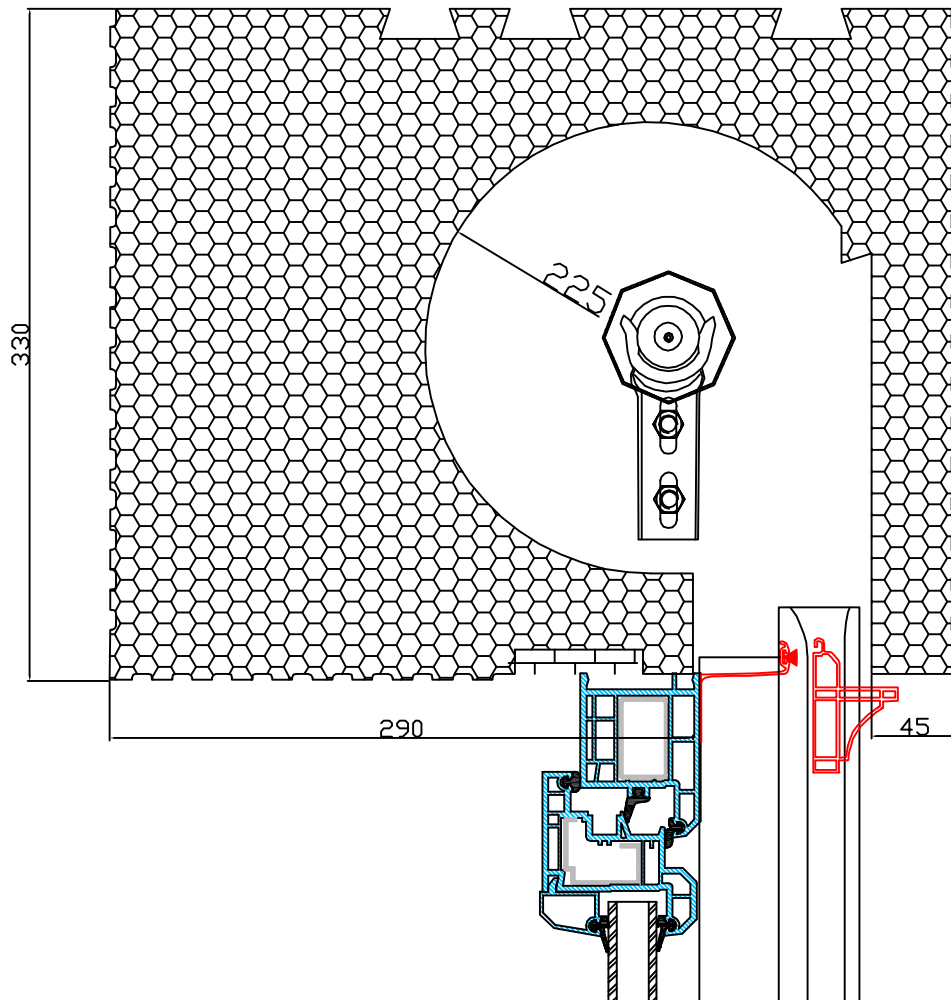


RWS 4000, Mst. 42 Mono raumseitig geschlossen



Leichtbaurollladenkasten RWS4000 MS42,5 ,raumseitig geschlossen, nicht selbsttragend, bestehend aus schwer entflammbarem, verrotungsfreiem Neopor 031. Ausführung für Putzmauerwerke und WDVS. Revision nach außen. Innen und Außen mit horizontaler, linienförmiger Oberflächenstruktur zur verbesserten Putzhaftung versehen. Oben mit Schwalbenschwanznuten versehen. Aluminiumabschlussschiene außen. Kopfstücke aus Spanplatten V 100 (d = 25 mm) fugendicht eingebaut und gedämmt. Auflagedämmung aus PS 30 WLG 031. Je Kopfstück zwei Schlossschrauben zur Lagerbefestigung mit verzinkten Sechskantmuttern M 8. Die Kastenabschlussschienen sind auf die jeweiligen Auflagebreiten ausgeklinkt. Serienmäßiger Sperrfalz an der Außenseite. Blendrahmen-Anschlußprofil aus Kombitherm zur Fensterfixierung.

Zusatzausstattung: komplett mit Lagerhalter, Kugellager, Gurtscheibe, Teleskopwelle vormontiert und FensterBefestigungsSystem gegen Aufpreis

Beiblatt-2 konform